

**EUROSWM**
ЦЕНТРОБЕЖНЫЕ НАСОСЫ ДЛЯ БАССЕЙНА**СИСТЕМЫ ФИЛЬТРАЦИИ ДЛЯ ОБЩЕСТВЕННЫХ И ЧАСТНЫХ БАССЕЙНОВ
И ДЛЯ ПРОМЫШЛЕННОГО ПРИМЕНЕНИЯ**

Назначение. Разработано специально для систем циркуляции воды в бассейнах. Рабочий диапазон: производительность – от 0,8 до 42 куб.м/ч, напор – до 22 м. водяного столба.
Максимальное рабочее давление: 2,5 бар.
Перекачиваемая жидкость. Состав: без минеральных масел, не вязкая, химически нейтральная, по характеристикам аналогичная воде. Допустимо использовать с хлорированной водой. Температура: до +60°C.
Основные материалы. Гидравлический корпус, опора двигателя, фильтр, рабочее колесо и диффузор – технополимер; крышка фильтра

– плексиглас; ротор – нержавеющая сталь, уплотнение – EPDM, торцевое уплотнение вала – графит/керамика. Двигатель имеет катафорезное покрытие.

Особенности. Двигатели однофазных моделей оборудованы встроенным тепловым выключателем. Для трехфазных двигателей необходимо предусмотреть внешнюю защиту от перегрузки.

Монтаж. Вал двигателя – в горизонтальном положении.

Стандартное электропитание: 1x230 В, 3x400 В.

Степень защиты: IP 55

Класс изоляции: F

ТЕХНИЧЕСКИЕ ХАРАКТЕРИСТИКИ

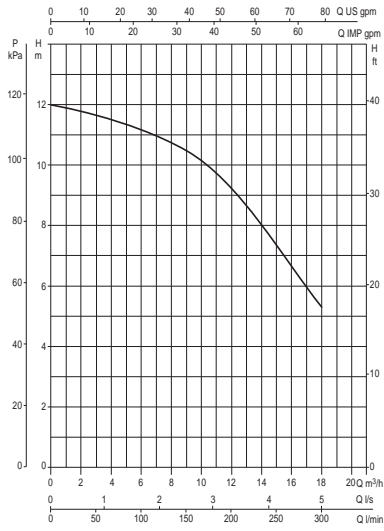
МОДЕЛЬ	КОД	ЭЛЕКТРИЧЕСКИЕ ХАРАКТЕРИСТИКИ							УРОВЕНЬ ШУМА МАКС. dB (A)
		ИСТОЧНИК ПИТАНИЯ	МАКС. МОЩНОСТЬ Вт	НОМИНАЛ. МОЩНОСТЬ		In А	КОНДЕНСАТОР		
				кВт	л. с.		мкФ	Vc	
EUROSWM 50 M	60118028	1x220-240 V ~	900	0,33	0,5	4,2	16	450	53
EUROSWM 75 M	60118029	1x220-240 V ~	1000	0,5	0,75	5	20	450	56
EUROSWM 75 T*	60145192	3x230-400 V ~	950	0,5	0,75	3,5 / 2	-	-	56
EUROSWM 100 M	60118030	1x220-240 V ~	1300	0,75	1	6,3	25	450	57
EUROSWM 100 T*	60145258	3x230-400 V ~	1200	0,75	1	4 / 2,4	-	-	57
EUROSWM 150 M	60118032	1x220-240 V ~	1600	1,1	1,5	7	31,5	450	59
EUROSWM 150 T*	60146030	3x230-400 V ~	1500	1,1	1,5	5 / 2,9	-	-	59
EUROSWM 200 M	60118033	1x220-240 V ~	1900	1,5	2	8,6	40	450	62
EUROSWM 200 T*	60146035	3x230-400 V ~	1900	1,5	2	6 / 3,5	-	-	62
EUROSWM 300 M	60122213	1x220-240 V ~	2800	2,2	3	12	40	450	64
EUROSWM 300 T*	60146024	3x230-400 V ~	2800	2,2	3	8,7 / 5	-	-	64

* НОВЫЙ IE2 ДВИГАТЕЛЬ

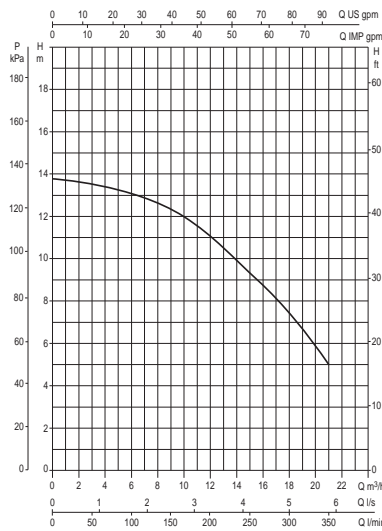
EUROSWIM

ЦЕНТРОБЕЖНЫЕ НАСОСЫ ДЛЯ БАССЕЙНА

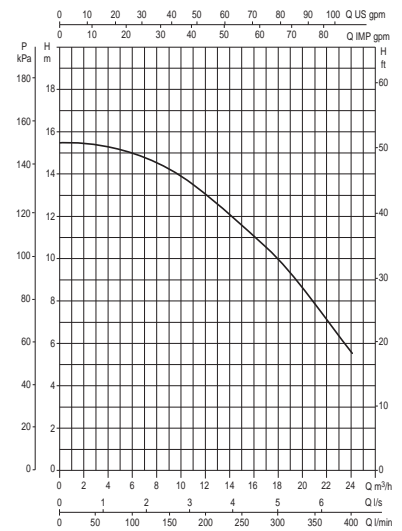
EUROSWIM 50



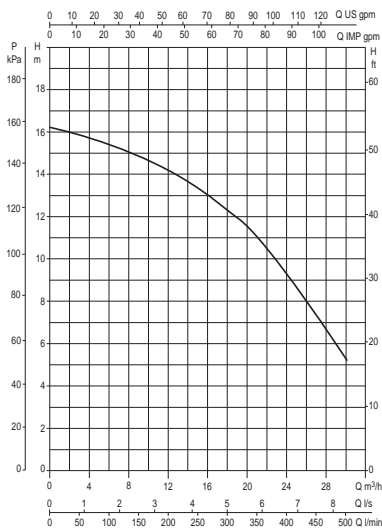
EUROSWIM 75



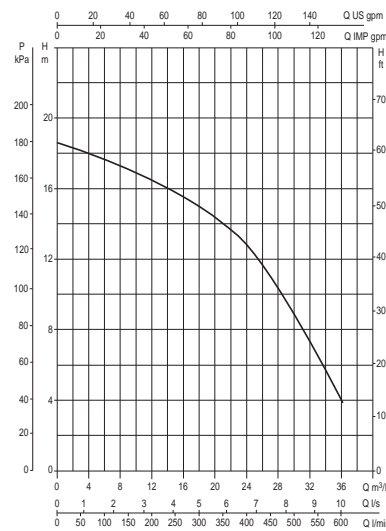
EUROSWIM 100



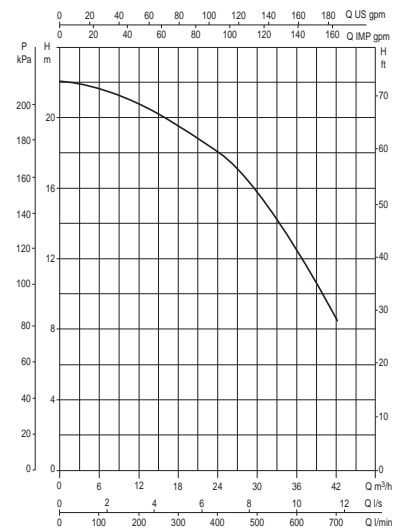
EUROSWIM 150



EUROSWIM 200



EUROSWIM 300

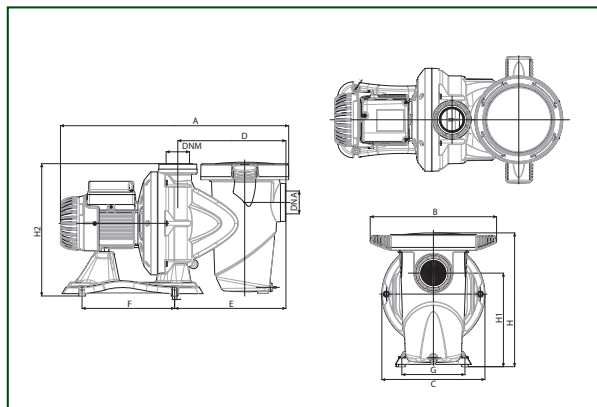


САМОВСЫВАЮЩИЕ И ЦЕНТРОБЕЖНЫЕ
МНОГОСТУПЕНЧАТЫЕ НАСОСЫ

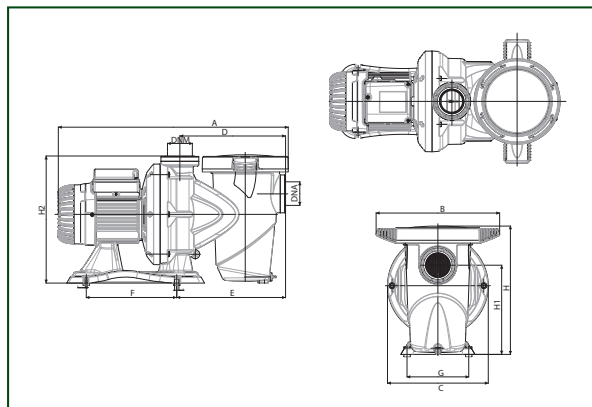
EUROSWIM

ЦЕНТРОБЕЖНЫЕ НАСОСЫ ДЛЯ БАССЕЙНА

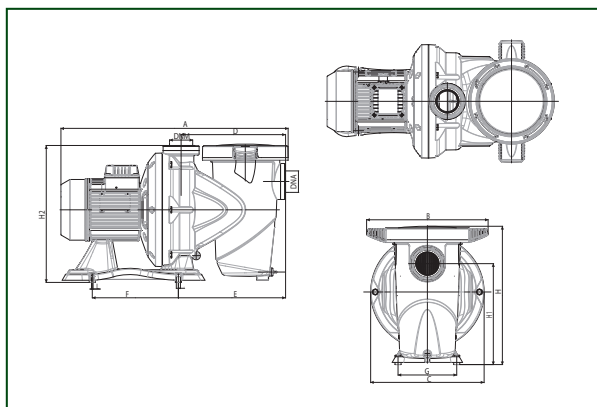
EUROSWIM 50



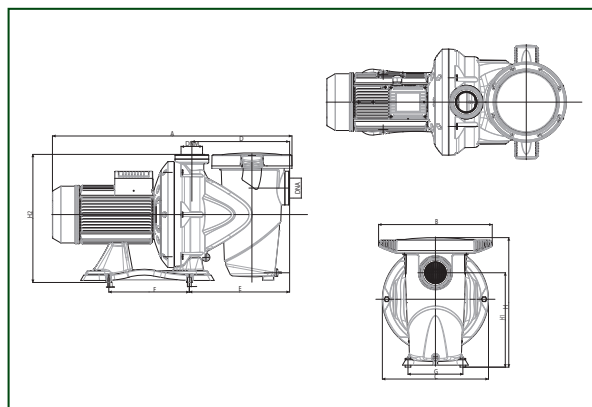
EUROSWIM 75 - 100



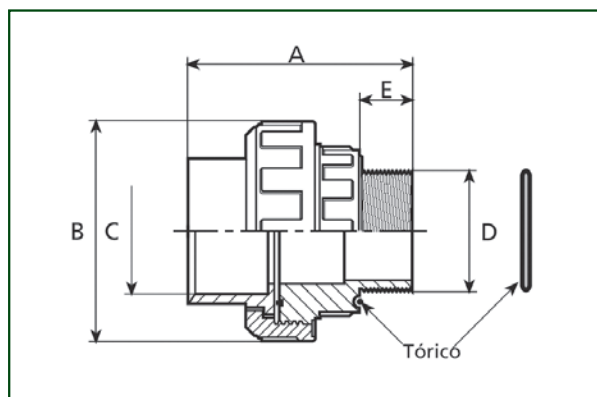
EUROSWIM 150 - 200



EUROSWIM 300



2" СОЕДИНИТЕЛЬНЫЙ ФИТИНГ



МОДЕЛЬ	A	B	C	D	E	F	G	H	H1	H2	I	L	DNA	DNM	РАЗМЕРЫ УПАКОВКИ			ВЕС кг	К-ВО НА ПАЛЛЕТ
															L	B	H		
EUROSWIM 50 M	536	242	242	257	265	220	150	351	222	314	11	6,5	2"	2"	600	360	400	11,1	8
EUROSWIM 75 M	552	242	245	257	265	220	150	351	222	314	11	6,5	2"	2"	600	360	400	12,1	8
EUROSWIM 75 T	552	242	245	257	265	220	150	351	222	314	11	6,5	2"	2"	600	360	400	12,1	8
EUROSWIM 100 M	552	242	245	257	265	220	150	351	222	314	11	6,5	2"	2"	600	360	400	13,8	8
EUROSWIM 100 T	552	242	245	257	265	220	150	351	222	314	11	6,5	2"	2"	600	360	400	13,8	8
EUROSWIM 150 M	574	250	290	267	274	220	150	387	258	350	11	6,5	2"	2"	720	350	430	17,9	6
EUROSWIM 150 T	574	250	290	267	274	220	150	387	258	350	11	6,5	2"	2"	720	350	430	16,7	6
EUROSWIM 200 M	648	250	290	267	274	220	150	387	258	350	11	6,5	2"	2"	720	350	430	20	6
EUROSWIM 200 T	574	250	290	267	274	220	150	387	258	350	11	6,5	2"	2"	720	350	430	17,6	6
EUROSWIM 300 T	648	252	290	267	274	220	150	387	258	350	11	6,5	2"	2"	720	350	430	19,9	6
2" GAS FITTINGS KIT	99	99	50/63	2"	20	-	-	-	-	-	-	-	-	-	-	-	-	23,9	6